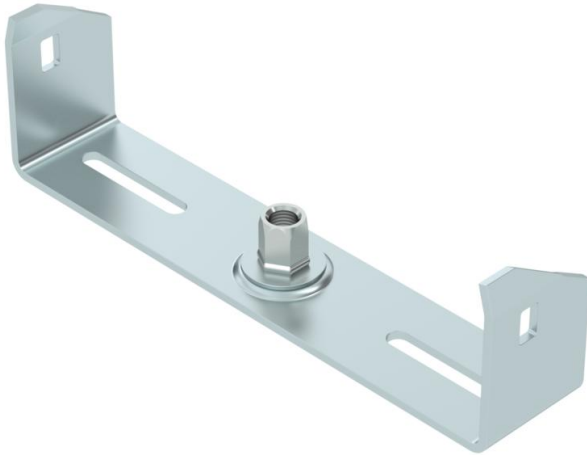


# Fiche technique

## Suspension centrale de chemin de câbles, hauteur d'aile 60 FS

Référence: 6358713



Suspension centrale pour chemins de câbles avec longeron latéral enroulé et d'une hauteur d'aile de 60 mm.

La suspension centrale dispose d'un embout fileté rotatif M10. Lors de la pose, veillez à une répartition homogène de la charge (éviter toute pose unilatérale).

Les largeurs de 100, 150 et 200 mm ont des perforations de base supplémentaires afin que la suspension centrale puisse être vissée à la base du canal lorsqu'elle est utilisée pour la maintenance fonctionnelle conformément à la norme DIN 4102 partie 12.



**St** acier

**FS** galvanisé sendzimir

### Données sources

Référence	6358713
Type	MAH 60 200 FS
Désignation 1	Suspension centrale
Désignation 2	pour dalle perforée
Fabricant	OBO
Dimension	B200mm
Matériau	acier
Surface	galvanisé sendzimir
Norme de surface	DIN EN 10346
Unité d'emballage minimale	1
Unité de mesure	Pièces
Poids	24,5 kg
Unité de poids	kg/100 paires

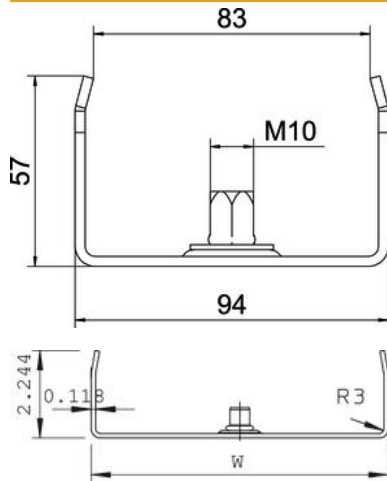
# Fiche technique

## Suspension centrale de chemin de câbles, hauteur d'aile 60 FS

Référence: 6358713



### Dimensions



Longueur	40 mm
Largeur	200 mm
Largeur	12 dans
Hauteur	57 mm
Cote B (mm)	195 mm
Cote b (mm)	184 mm
Cote B1 (mm)	184 mm

### Caractéristiques techniques

Modèle	accroché
F en kN	0,2 kN
Maintien en fonction pour largeur max.	oui
pour largeur min.	200 mm
Convient pour la tige filetée métrique	200
Convient pour la tige filetée métrique	10
Convient pour chemin de câbles en treillis	non
Convient pour échelle à câbles	non
Convient pour chemin de câbles	oui
Convient pour largeur de chemin de câbles/échelle de câble	200 mm
Diamètre du trou	10,5 mm
Réglable	non